

KMC 1000 P-6

Multi-Use-Verstell-Ausrüstung

max. Werkzeuggewicht incl. Schnellwechsler 10000kg

KTEG

KMC 1000 P-6

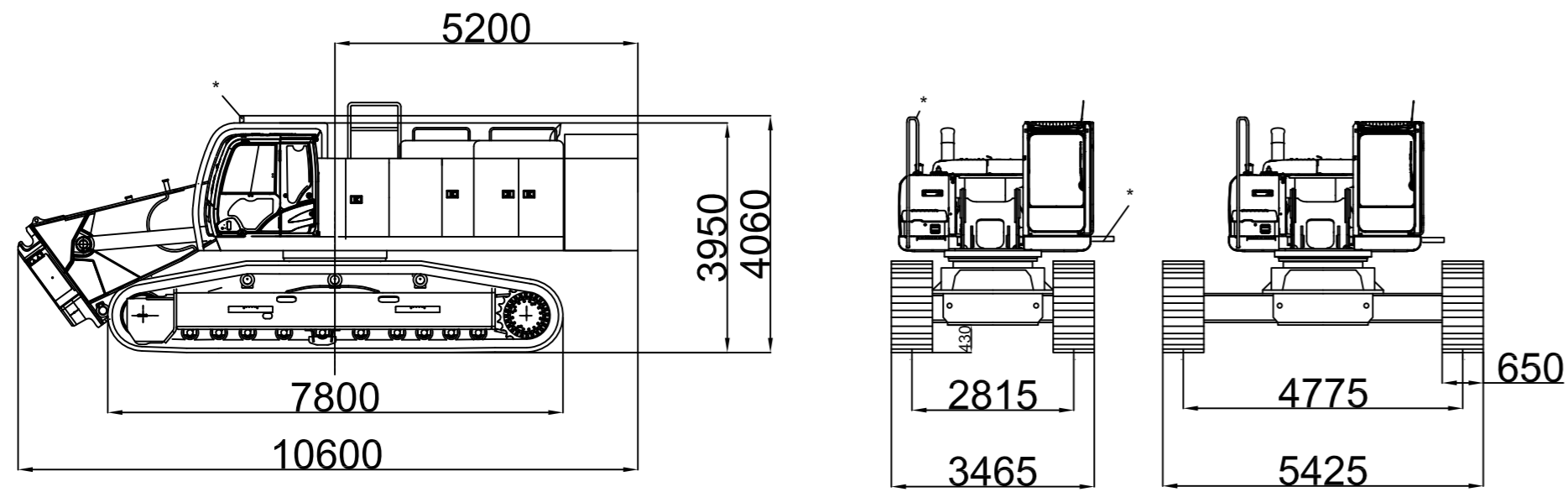
Multi-Use-Verstell-Ausrüstung

max. Werkzeuggewicht incl. Schnellwechsler 10000kg

KTEG

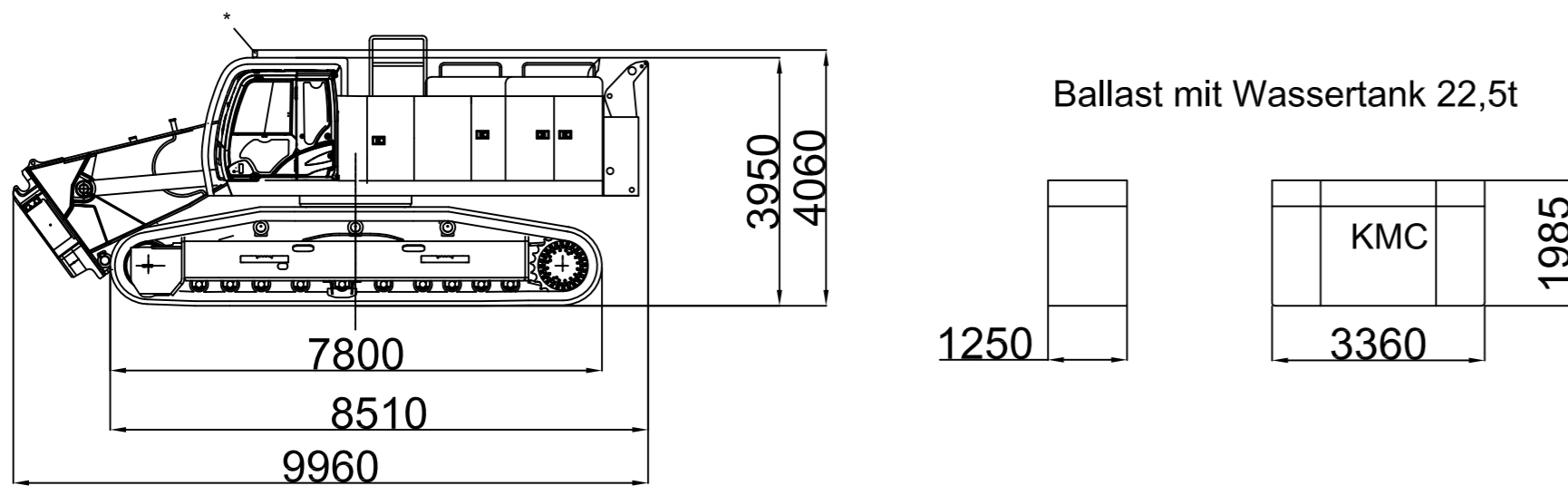
Hauptabmessungen:

Grundmaschine mit Ballast

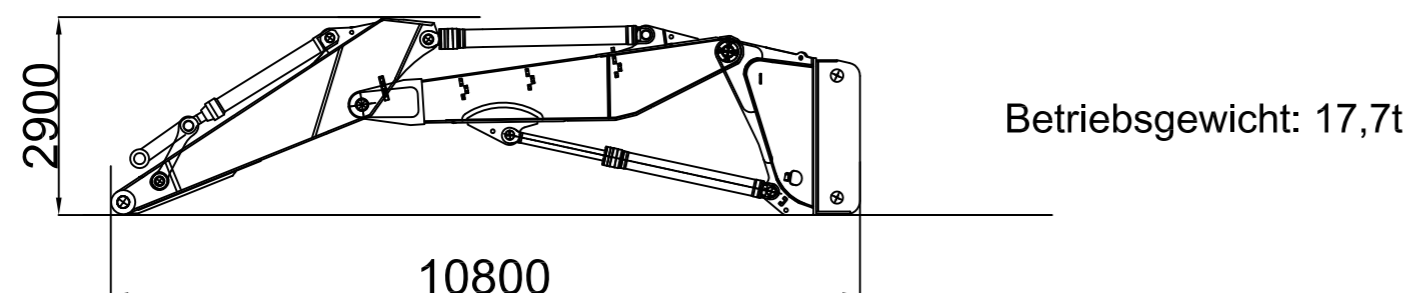


Betriebsgewicht: 112,5t
 Verstellunterwagen, 22,5t Ballast, BQC 180 Ausleger
 * abnehmbar/klappbar

Grundmaschine ohne Ballast



Betriebsgewicht: 90t
 Verstellunterwagen, ohne Ballast, BQC 180 Ausleger



Betriebsgewicht: 17,7t

