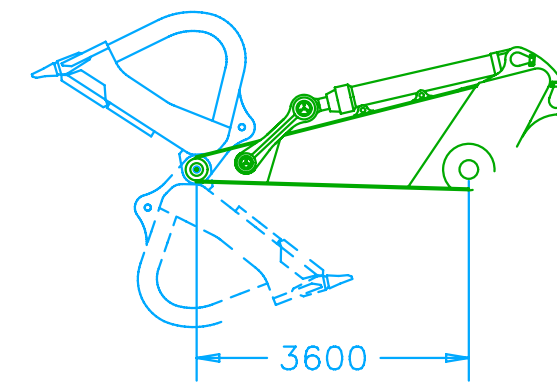
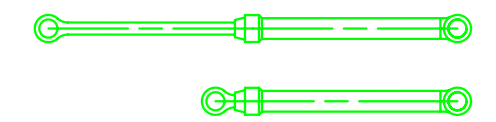
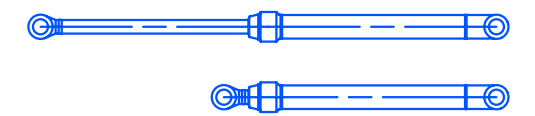


boom cilinder EX1200-6



arm cilinder EX1200-6



Materiaal		Werkstuk Beschrijving		TEKENING DATUM	GOEDKEURING
Schaal	Blad 1:100	EX1200-6 Elephant		120726	Meeus K
Schaal:Enkel ref. Maten in mm		Werkstuk Nummer	Alg. tolerantie:		
0 10 20 30 40 50		H1207090c	Lengte: ±0,3 mm Hoek : ±2°		
De informatie hierop is strikt confidencieel en is eigendom van LUYCKX N.V. en elk gebruik, behalve voor dewelke het is geautoriseerd, is strikt verboden. Elk misbruik ervan zal leiden tot gerechtelijke vervolging om onze rechten te beschermen.		Referentie	LUYCKX N.V.		
		Tek. status	<input checked="" type="checkbox"/> CAD <input type="checkbox"/> MANUEEL ABDIJLAAN 33 2960 BRECHT 03/313.95.51		