

1 2 3 4 5 6 7 8

A

A

B

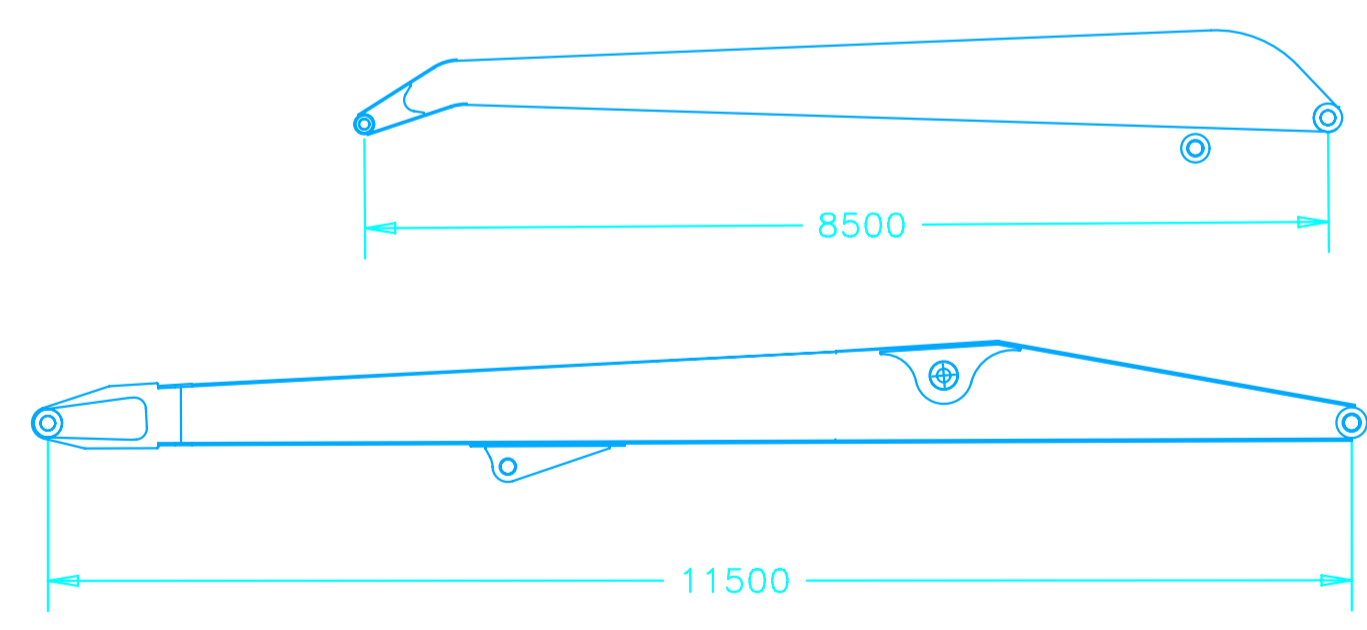
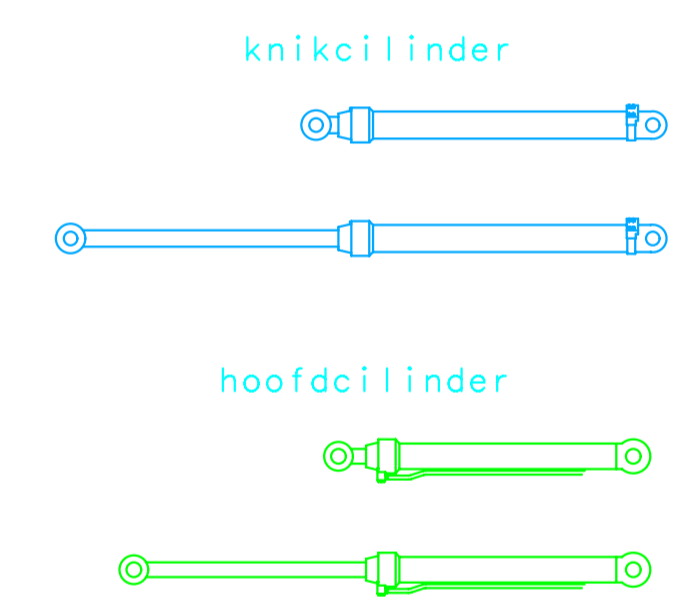
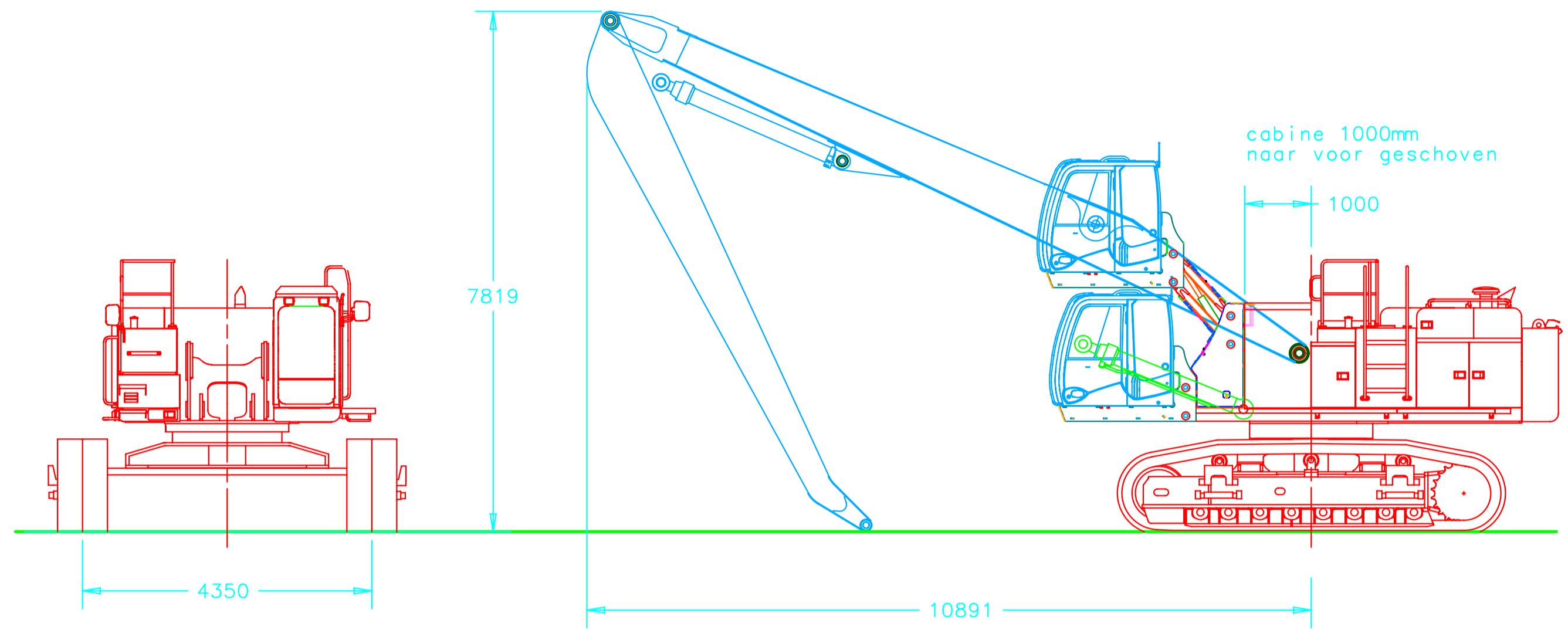
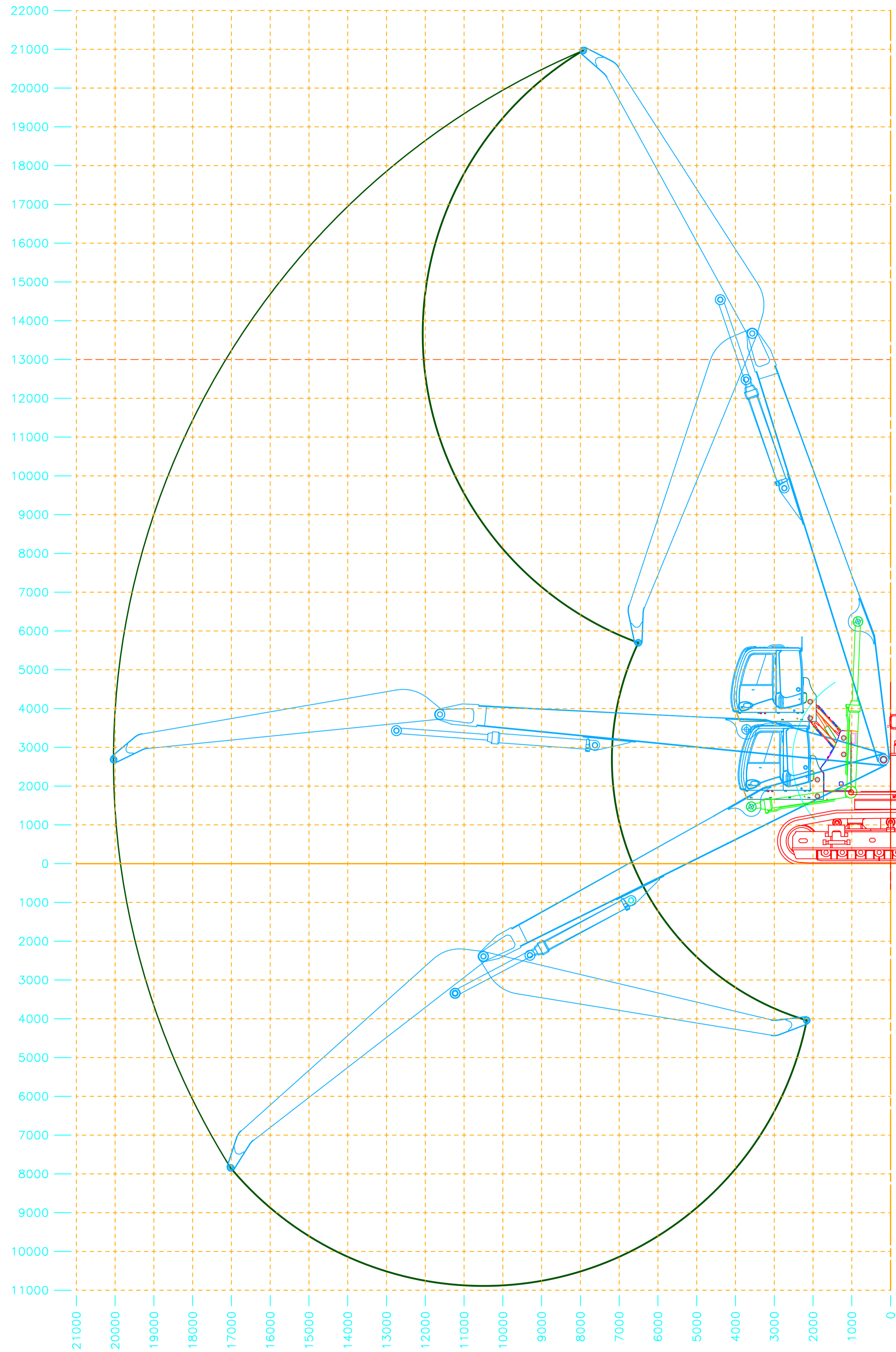
B

C

C

D

D



Materiële		Werkstuk Beschrijving		TEKENING DATUM	GOEDKEURING
Schaal	Blad	ZX670 overslagarm		140519	Meeus K
Schaal: Enkel ref. Maten in mm		Werkstuk Nummer	Aig. tolerantie:	Tekening grootte 'A1'	
0 10 20 30 40 50		H1405190a	Lengte: ±0,3 mm	CAD MANUEEL	
De informatie hierop is strikt confidencieel en is eigendom van LUYCKX N.V. en elk gebruik behalve voor de wettelijke het is geautoriseerd, is strikt verboden. Elk misbruik ervan zal leiden tot gerechtelijke vervolging en onze rechten te beschermen.		Referentie	Hoek: ±2°	LUYCKX N.V.	
		tek. status		ABDIJLAAN 33 2960 BRECHT 03/313.95.51	

1 2 3 4 5 6 7 8